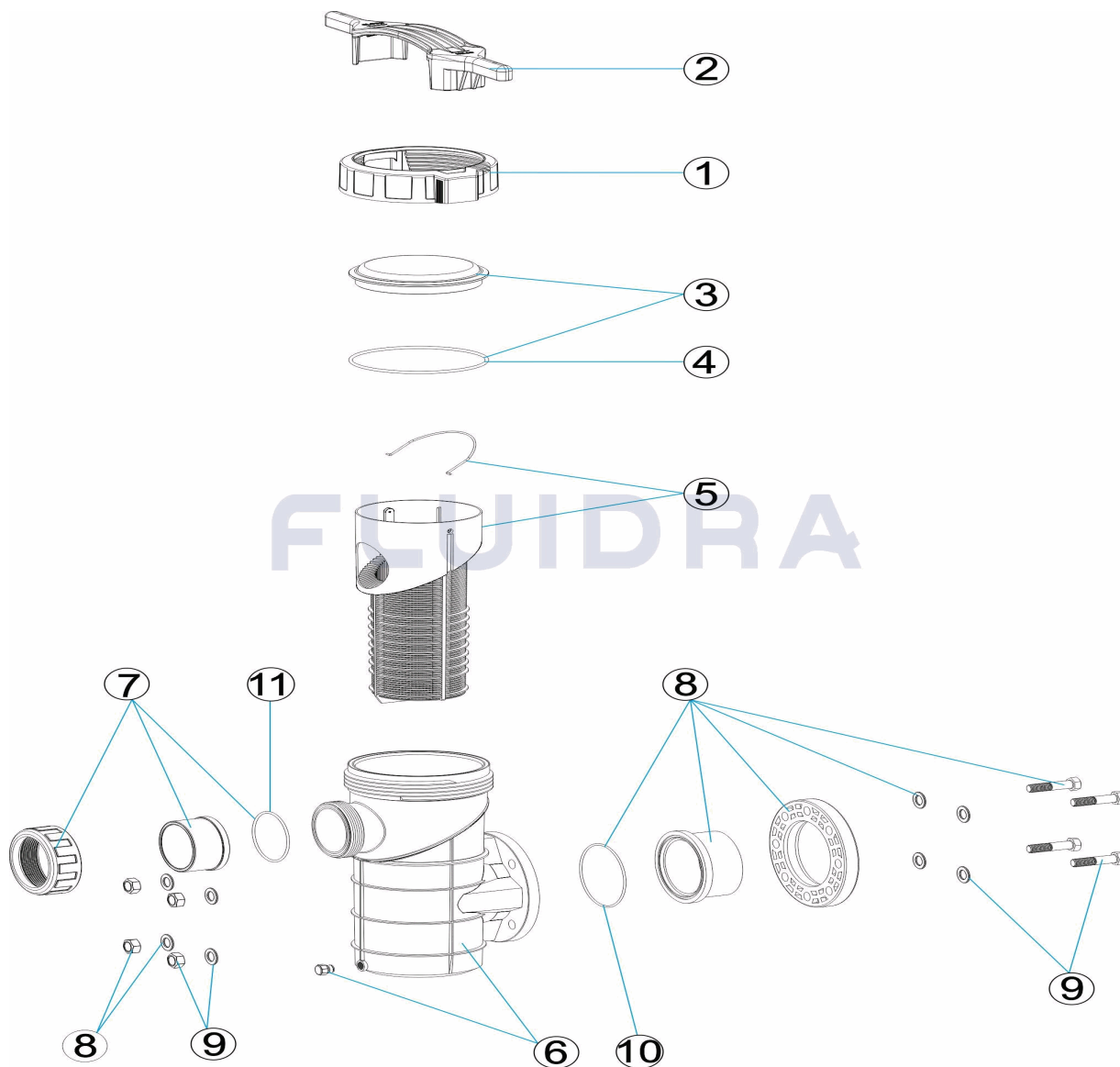


CODIGO **09879**

DESCRIPCION: **PREFILTRO 8L**

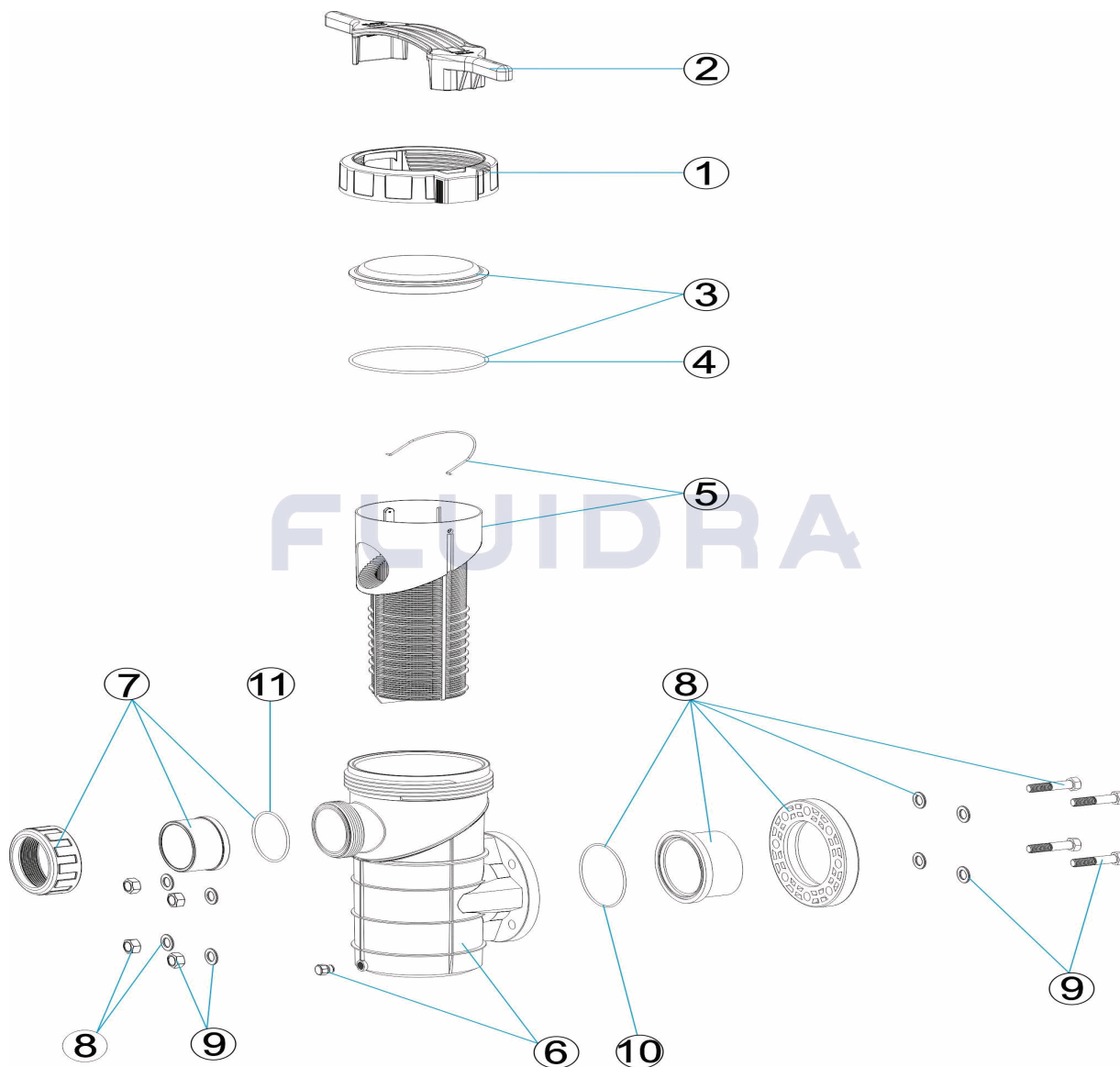


**ESPAÑOL**

POS	CODIGO	DESCRIPCION	CANTIDAD	POS	CODIGO	DESCRIPCION	CANTIDAD
1	4404180102	TUERCA TAPA		7	4405010306	ACCESORIOS ENLACE D.90	
2	4405010379	LLAVE TUERCA		8	4405040702	ACCESORIOS ENLACE	
3	4405010302	TAPA PREFILTRO		9	4405040703	TORNILLERIA FIJACION BRIDA	
4	4405010373	JUNTA TORICA D 192X5		10	4405010377	JUNTA TORICA D 124X3,5	
5	4405010304	CESTO PREFILTRO		11	4405010375	JUNTAS ASPIRACION/IMPULSION	
6	4405040701	PREFILTRO 8L					

CODE 09879

DESCRIPTION: PRÉFILTRE 8L

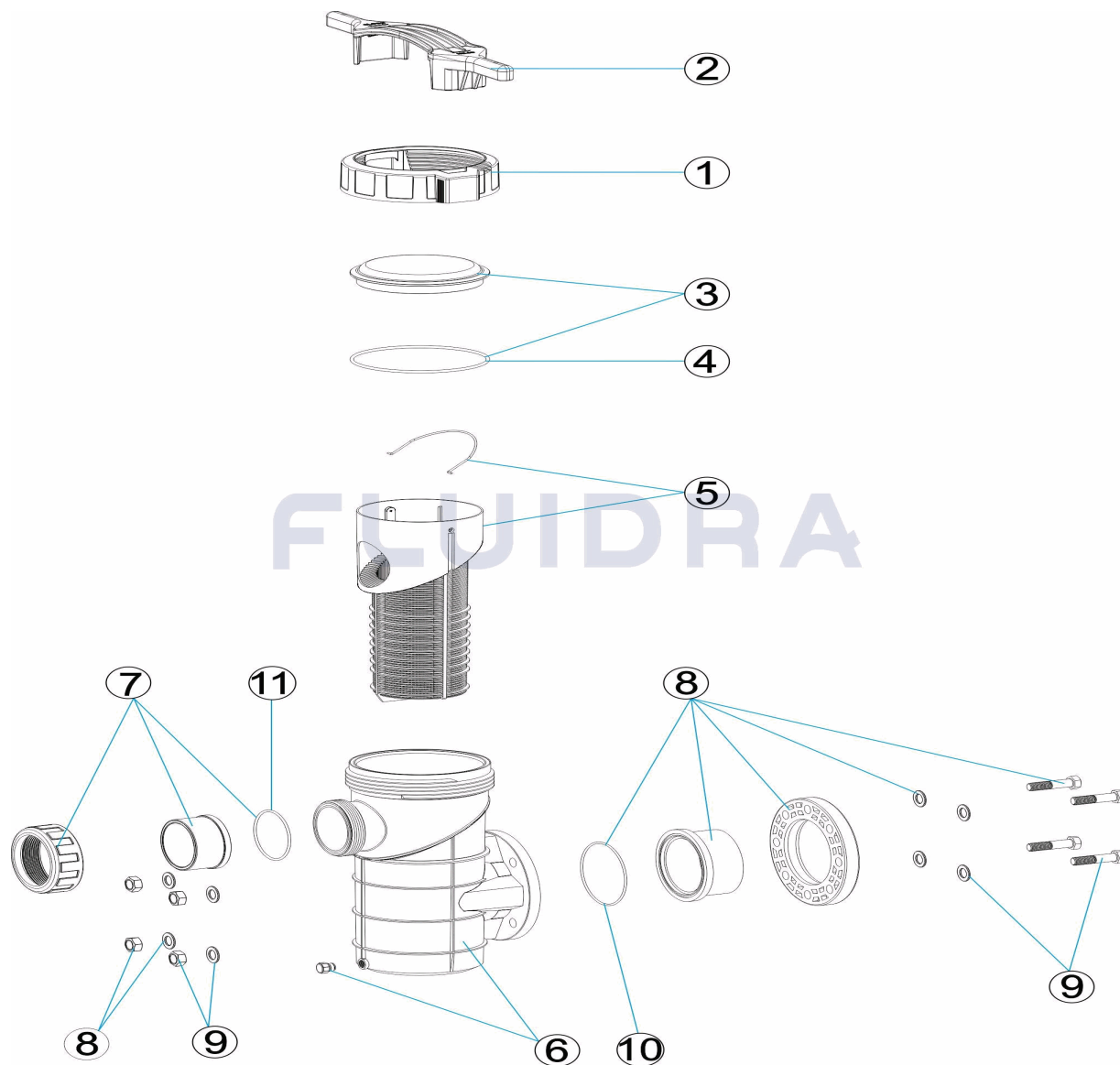


FRANCAIS

POS	CODE	DESCRIPTION	QUANTITE	POS	CODE	DESCRIPTION	QUANTITE
1	4404180102	ECROU DE COUVERCLE		7	4405010306	RACCORDS UNION D.90	
2	4405010379	CLE ECROU		8	4405040702	RACCORDS UNION	
3	4405010302	COUVERCLE PRÉFILTRE		9	4405040703	VISSERIE FIXATION BRIDE	
4	4405010373	JOINT TORIQUE D 192X5		10	4405010377	JOINT TORIQUE D 124X3,5	
5	4405010304	PANIER PRÉFILTRE		11	4405010375	JOINTS ASPIRATION / REFOULEMENT	
6	4405040701	PREFILTRE 8L					

CODE **09879**

DESCRIPTION: **STRAINER 8L**

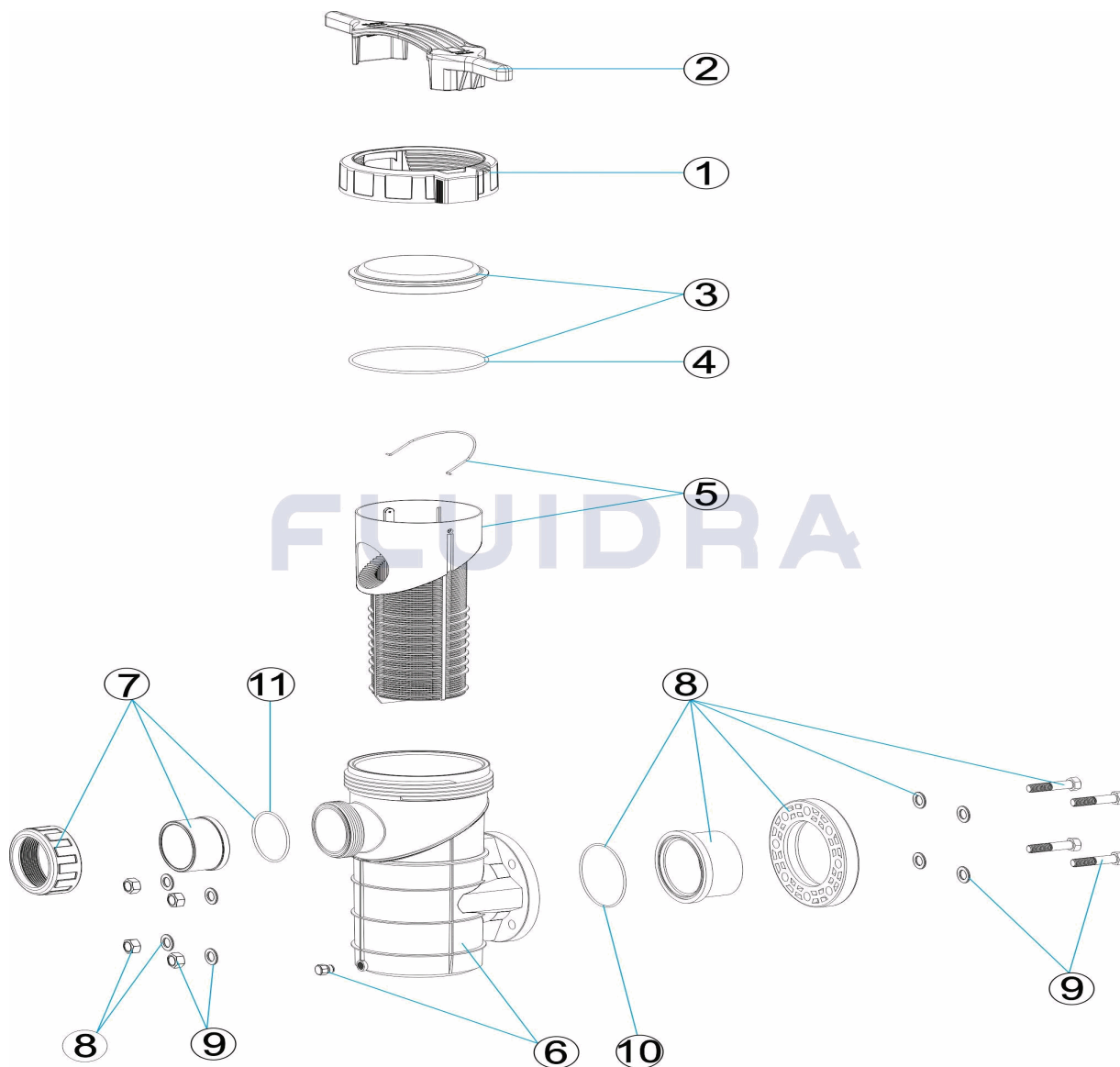


**ENGLISH**

POS	CODE	DESCRIPTION	QUANTITY	POS	CODE	DESCRIPTION	QUANTITY
1	4404180102	THREADED LID COLLAR		7	4405010306	D.90 UNION FITTINGS	
2	4405010379	KEY FOR PREFILTER NUT		8	4405040702	UNION FITTINGS	
3	4405010302	PRE-FILTER COVER		9	4405040703	FLANGE FIXING SCREWS	
4	4405010373	O' RING D 192X5		10	4405010377	O' RING D 124X3,5	
5	4405010304	PREFILTER BASKET		11	4405010375	SUCTION / RETURN GASKETS	
6	4405040701	PREFILTER 8L					

CODICE **09879**

DESCRIZIONE: **PREFILTRO 8L**

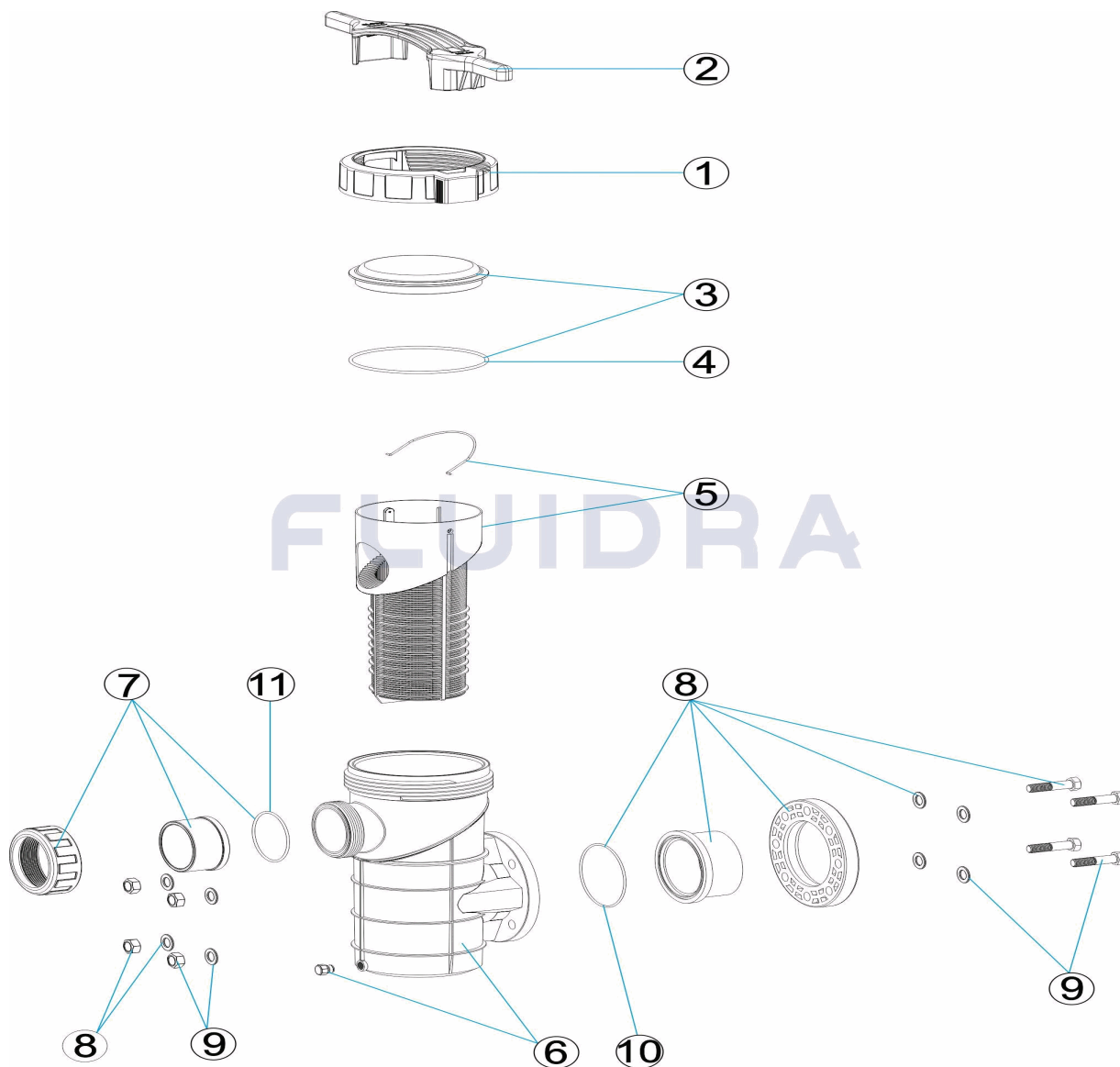


**ITALIANO**

POS	CODICE	DESCRIZIONE	QUANTITA'	POS	CODICE	DESCRIZIONE	QUANTITA'
1	4404180102	GHIERA COPERCHIO		7	4405010306	MANICOTTI DI UNIONE D.90	
2	4405010379	CHIAVE GHIERA		8	4405040702	MANICOTTI DI UNIONE	
3	4405010302	COPERCHIO PREFILTRO		9	4405040703	BULLONERIA FISSAGGIO FLANGIA	
4	4405010373	O-RING D 192X5		10	4405010377	O-RING D 124X3,5	
5	4405010304	CESTO PREFILTRO		11	4405010375	GUARNIZIONI ASPIRAZIONE / MANDATA	
6	4405040701	PREFILTRO 8L					

CODE **09879**

BESCHREIBUNG: **VORFILTER 8 L**

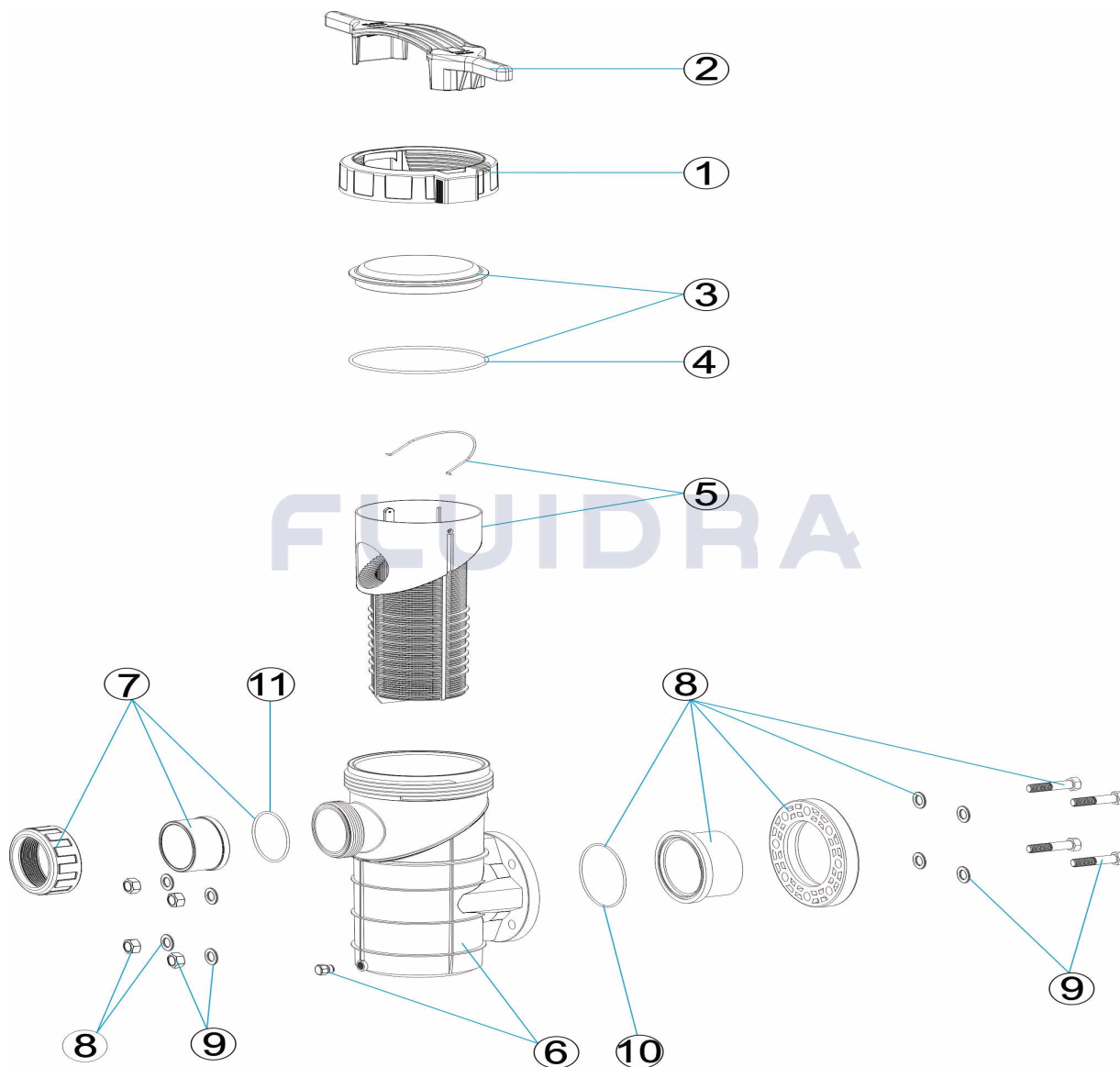


**DEUTSCH**

POS	CODE	BESCHREIBUNG	MENGE	POS	CODE	BESCHREIBUNG	MENGE
1	4404180102	MUTTER ABDECKUNG		7	4405010306	ANSCHLUSSZUBEHÖR D.90	
2	4405010379	SCHLÜSSEL MUTTER		8	4405040702	ANSCHLUSSZUBEHÖR	
3	4405010302	VORFILTERDECKEL		9	4405040703	FIXIERSCHRAUBEN FLANSCH	
4	4405010373	O-RING D. 192 X 5		10	4405010377	O-RING D. 124 X 3,5	
5	4405010304	VORFILTERKORB		11	4405010375	DICHTUNGEN SAUG/DRUCK	
6	4405040701	VORFILTER 8 L					

CODIGO **09879**

DESCRIÇÃO: **PRÉ-FILTRO 8 L**



**PORTUGUES**

POS	CODIGO	DESCRIÇÃO	JANTIDADE	POS	CODIGO	DESCRIÇÃO	JANTIDADE
1	4404180102	PORCA TAMPA		7	4405010306	ACESSÓRIOS DE UNIÃO D.90	
2	4405010379	CHAVE PORCA		8	4405040702	ACESSÓRIOS DE UNIÃO	
3	4405010302	TAMPA PRÉ-FILTRO		9	4405040703	PARAFUSOS FIXAÇÃO FLANGE	
4	4405010373	JUNTA TÓRICA D 192X5		10	4405010377	JUNTA TÓRICA D 124X3,5	
5	4405010304	CESTO PRÉ-FILTRO		11	4405010375	JUNTAS ASPIRAÇÃO / IMPULSÃO	
6	4405040701	PRÉ-FILTRO 8L					