

serie

MAXI.2

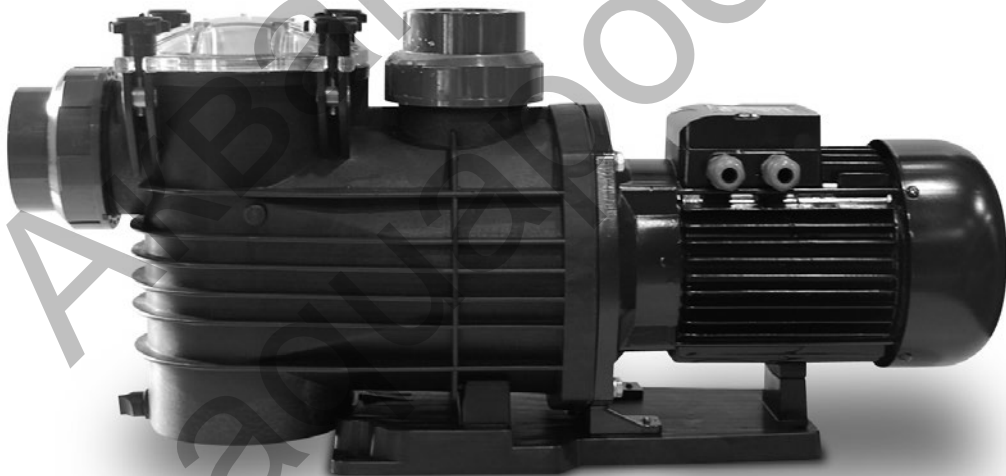
Manual de instrucciones para el uso y el mantenimiento.

Instructions for use and maintenance.

Mode d'emploi et d'entretien.

Betriebs- und Wartungshandbuch.

Руководство по эксплуатации и техобслуживанию



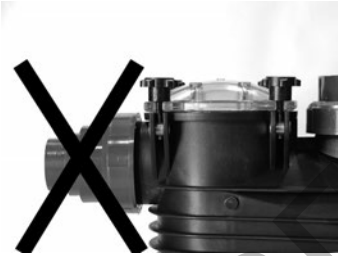
■ **Controles imprescindibles antes la puesta en marcha y durante el funcionamiento de la bomba:**



Cebiar la bomba (si no riesgo de funcionamiento en seco). PERDIDA DE GARANTIA!!!



Verificar regularmente la estanqueidad! (Una fuga por el sello mecánico provoca daños importantes!)

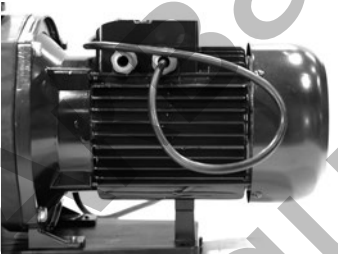


No usar reducciones a nivel de bocas de aspiración e impulsión.



Puesta en marcha solo con llaves de paso abiertas

Prestar atención a la posición del cable para evitar infiltraciones de agua en la caja conexiones.



CORRECTO! Impide la entrada del agua por el cable eléctrico



INCORRECTO!



Limpieza diaria de la cesta prefiltro.



Para evitar bloqueo del sello mecánico, hacer girar el eje a través del ventilador antes de la puesta en marcha o después de una inutilización prolongada!

**Instalar la bomba en un lugar ventilado o protegido de las influencias meteorológicas!
No sustituir el manual de instrucciones que se adjunta a la bomba!!!**

Antes de empezar el proceso de instalación, debería leer atentamente este manual de operaciones. La instalación debe estar de acuerdo con las normativas locales.

1 Aplicaciones

Las bombas de piscina tipo MAXI.2 son del tipo centrífugo de construcción horizontal con capacidad autoaspirante.

Su principal aplicación es la de hacer circular el agua de las piscinas y son normalmente instaladas antes del equipo de filtración. La bomba está diseñada para trasegar aguas de piscina desinfectadas por cloración.

Las bombas de la serie MAXI.2 incorporan una cesta extraíble para filtrar pequeños sólidos.

2 Datos Técnicos

2.1 Temperatura ambiental

Máxima + 50°C.

2.2 Temperatura del agua

De 0°C a + 50°C.

2.3 Máxima presión de trabajo permitida

2 bar. (que el posible golpe de ariete no sobrepase los 3 Kg.)

2.4 Máxima presión de entrada

La presión de entrada cuando la bomba trabaja contra una válvula cerrada siempre debe ser más baja que la máxima presión de trabajo permitida.

2.5 Mínima presión de entrada

Aspiración máxima 3 m.

Autoaspirante máximo 2 m.

2.6 Datos eléctricos

Voltaje: 1 x 220 / 230 V 50 Hz)	Voltaje: 3 x 220 / 380 V 50 Hz
MAXI.2 15 M	MAXI.2 15 T
MAXI.2 20 M	MAXI.2 20 T
	MAXI.2 30 T
	MAXI.2 40 T

Ver también la placa de identificación.

Tipo de protección: IP 55.

Clase de aislamiento: Clase F.

2.7 Dimensiones

Ver la figura al final de estas instrucciones.

2.8 Nivel de sonido

El nivel de sonido de las bombas es menor de 70 dB.

2.9 Pesos

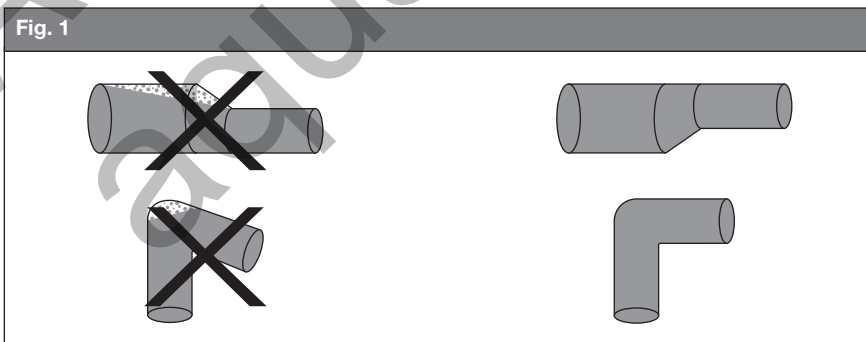
Tipo	Peso (Kg.)	Tipo	Peso (Kg.)
MAXI.2 15 M	17	MAXI.2 15 T	17
MAXI.2 20 M	19	MAXI.2 20 T	19
		MAXI.2 30 T	20
		MAXI.2 40 T	24

3 Instalación

Las bombas de piscina de la serie MAXI.2 se instalan normalmente entre el skimer y el filtro de la piscina.

La bomba debe ser montada sobre una base sólida con el eje en posición horizontal y con la tapa del prefiltro en la parte superior. Debe ser posible quitar la tapa transparente y extraer la cesta para limpiarla con facilidad. La tubería de aspiración debe tener como mínimo el mismo diámetro que la boca de aspiración de la bomba. Si la tubería de aspiración excede de 10 metros, las pérdidas de presión deben ser tomadas en consideración. Instalar las tuberías de forma que se evite la formación de bolsas de aire en su interior, especialmente en la tubería de aspiración.

La siguiente figura muestra una tubería correcta.



Las tuberías deben montarse de forma que las tensiones causadas por variaciones de la temperatura no afecten a la bomba.

Si la bomba es instalada con tuberías de gran longitud, estas deben tener un soporte adecuado antes y después de la bomba y es aconsejable colocar en la impulsión una válvula de retención o de antiarriete.

⚠ Las tuberías de plástico y las conexiones deben ser roscadas con cuidado.

Si se utiliza una manguera para aspirar, esta debe ser del tipo no comprimible (con espiral de refuerzo).

La tubería/manguera de aspiración debe ser tan corta como sea posible para asegurar unas óptimas condiciones de trabajo.

Se recomienda instalar válvulas de cierre en ambos lados para aislar la bomba.

Nota: La bomba no admite la marcha contra una válvula de descarga cerrada, ya que causaría un incremento de la temperatura y formación de vapor que puede dañarla.

Si existe algún peligro de que la bomba marche contra una válvula de descarga cerrada, debe asegurarse un mínimo caudal de líquido a través de la bomba conectando un bypass/purgador a la tubería de descarga.

Para minimizar el posible ruido de la bomba, se aconseja colocar un antivibratorio en las bocas de aspiración e impulsión y entre la base y la bomba.

⚠ De acuerdo con la publicación IEC No. 364, la bomba debe ser instalada a 2 metros como mínimo del borde de la piscina.

3.1 Ventilación

El motor de la bomba se refrigera por mediación del ventilador situado en su parte posterior. Por dicho motivo, situaremos la bomba preferentemente en un lugar BIEN VENTILADO (libre también de posibles heladas) preferentemente en una habitación.

- a) Si la bomba se instala en el EXTERIOR, debe ser protegida de la lluvia y de los elementos por medio de una adecuada cubierta.
- b) Si la bomba se instala en una «caseta» que está enterrada o semienterrada que ésta tenga SUFICIENTE ENTRADA DE AIRE para no perjudicar la ventilación del motor de la bomba (que la temperatura interior no supere los 50° C).
- c) Para asegurar una refrigeración eficiente es imprescindible que la distancia mínima entre la coraza del ventilador y la pared o cualquier otro obstáculo situado en la parte posterior del motor sea superior a dos veces y media el diámetro del ventilador.

4 Conexiones eléctricas

⚠ Antes de retirar la tapa de la caja de conexiones y antes de cualquier traslado o desmontaje de la bomba, asegurarse de que el suministro eléctrico está desconectado.

Las conexiones eléctricas deben ser realizadas por un electricista autorizado y de acuerdo con las normativas locales.

La bomba debe estar conectada a un interruptor externo.

El voltaje y la frecuencia están marcados en la placa de características. Asegurarse de que el motor es adecuado al tipo de suministro eléctrico que será utilizado.

El motor debe ser conectado al suministro eléctrico como muestra el diagrama, utilizando un cable estanco homologado y de acuerdo con las normativas locales.

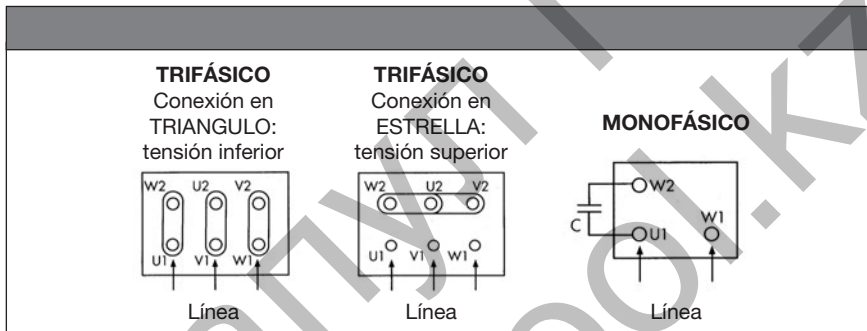
4.1 Protección del motor

Todas las versiones monofásicas incorporan un protector de motor y no necesitan protección adicional.

Nota: Si el motor es sobrecargado, se desconectará automáticamente. Cuando la temperatura del motor descienda a un nivel normal, se volverá a conectar automáticamente.

Todas las versiones trifásicas deben ser conectadas a un protector de motor externo.

La bomba debe ser conectada a la toma de masa y la instalación eléctrica debe tener un circuito diferencial.



5 Puesta en marcha

Nota: No poner en marcha la bomba hasta que haya sido cebada y purgada.

La bomba está correctamente cebada cuando el agua está justo por debajo de la tapa transparente.

Las flechas del cuerpo de la bomba señalan el sentido de giro correcto.

Para crear la máxima capacidad de aspiración durante la puesta en marcha, cerrar la válvula de descarga, arrancar la bomba y abrir lentamente la válvula de descarga.

Si la bomba no funciona correctamente después de 5 minutos, parar la bomba y comprobar el nivel del agua en la tubería de aspiración y en la bomba.

6 Limpieza de la cesta prefiltro y mantenimiento

⚠ Antes de comenzar a trabajar en la bomba, asegurarse de que el suministro eléctrico está desconectado y no puede conectarse accidentalmente.

La cesta prefiltro incorporada en la bomba debería ser comprobada cada día y si fuera necesario se procederá a su limpieza. Antes de abrir la tapa del prefiltro se deben cerrar las válvulas de carga y descarga.

⚠ Después de la limpieza, volver a cebar la bomba. Cerrar la tapa del prefiltro. La bomba puede ponerse en marcha de nuevo.

Nota: La limpieza con alta presión no está permitida.

7 Protección contra el hielo

Si la bomba no se va a utilizar durante la temporada invernal, se debería vaciar para evitar daños producidos por el hielo. Para vaciar la bomba, sacar el tapón desagüe (69) del cuerpo de bomba. No colocar el tornillo de vaciado hasta que se vuelva a utilizar la bomba.

8 Mantenimiento

Bajo condiciones de trabajo normales, la bomba no necesita mantenimiento específico.

9 Tabla de localización de averías

Avería	Causa
La bomba funciona pero no saca agua.	<ol style="list-style-type: none"> 1) La bomba no ha sido llenada de agua. 2) La bomba no ha sido purgada. 3) Filtraciones en la tubería/manguera de aspiración. 4) La tapa transparente del prefiltro no ha sido correctamente cerrada. <ul style="list-style-type: none"> - Comprobar la cesta prefiltro. - Apretar las palomillas por igual. 5) La altura de aspiración es demasiado grande. <ul style="list-style-type: none"> - La altura máxima permitida es 3m. 6) El total de las pérdidas de carga de la instalación supera la capacidad de la bomba. <ul style="list-style-type: none"> - Hacer un nuevo cálculo de la presión requerida. 7) Filtraciones en el sello mecánico.
La bomba no funciona satisfactoriamente	<ol style="list-style-type: none"> 1) El sentido de giro es incorrecto (solo bombas trifásicas) <ul style="list-style-type: none"> - Invertir el sentido de giro 2) La cesta prefiltro de la bomba o del skimmer está sucia o bloqueada. <ul style="list-style-type: none"> - Limpiar la cesta prefiltro. 3) El nivel del agua de la piscina es demasiado bajo. <ul style="list-style-type: none"> - Incrementar el nivel del agua hasta la mitad de la piscina. 4) La tubería/manguera de aspiración está parcialmente bloqueada por impurezas. <ul style="list-style-type: none"> - Limpiar la tubería/manguera de aspiración.

■ **Compulsory check by starting up and functioning of the pump:**



Prime the pump (if not risk of dry running). **WARNING!** RISK OF DRY RUNNING!!



Regularly check the waterproofness! (A leak through a mechanical seal can cause important damages!)

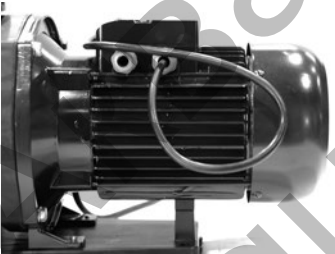


Do not use any reduction at suction and drive mouths



Starting up only with open valves

Pay attention on the cable position in order to prevent water seeping into the terminal box.



CORRECT! Prevent the entry of water through the electrical cable



INCORRECT!



Daily cleaning of the prefilter basket.



In order to avoid mechanical seal blocking, turn the shaft through the motor fan before starting up or after extended unuse!

**Install the pump in a well ventilated room or protected from weather impacts.
Do not substitute the instruction manual enclosed!**

Carefully read the instructions before starting the installation process, which should be in accordance with local standards.

GB

1 Applications

MAXI.2 model pumps are of centrifugal type with a horizontal construction and auto-suction capacity.

Their main application is to rotate the water in the swimming pool and they are normally installed before the filtering unit. The pump is designed to decant chlorine-disinfected swimming pool water.

The MAXI.2 pumps include a removable basket to filter small solids.

2 Technical information

2.1 Maximum environment temperature

+ 50°C

2.2 Water temperature

From 0°C to + 50°C.

2.3 Maximum working pressure allowed

2 bar. (possible water hammer must not be more than 3 Kg.)

2.4 Maximum input pressure

The input pressure when the pump is working against a closed valve must be lower than the maximum permitted working pressure.

2.5 Minimum input pressure

Maximum suction 3 m.

Maximum autosuction 2 m.

2.6 Electrical details

Voltage: 1 x 220 / 230 V 50 Hz	Voltage: 3 x 220 / 230 V 50 Hz
MAXI.2 15 M	MAXI.2 15 T
MAXI.2 20 M	MAXI.2 20 T
	MAXI.2 30 T
	MAXI.2 40 T

See also the characteristics plate.

Protection: IP 55.

Isolation: Class F.

2.7 Dimensions

See the figure at the end of these instructions.

2.8 Noise level

The noise level of the pumps is under 70 dB.

2.9 Weights

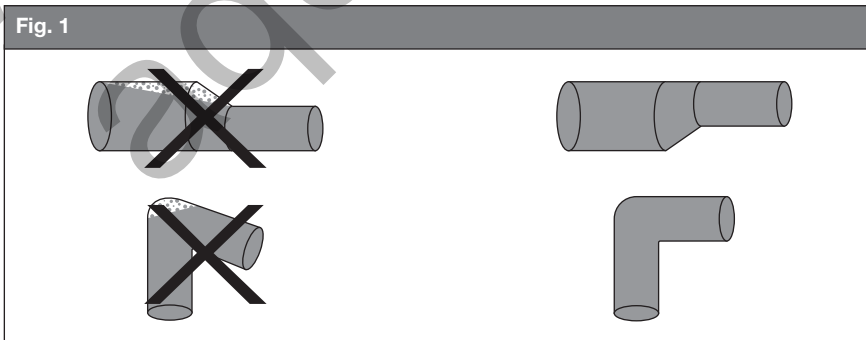
Type	Weight (Kg.)	Type	Weight (Kg.)
MAXI.2 15 M	17	MAXI.2 15 T	17
MAXI.2 20 M	19	MAXI.2 20 T	19
		MAXI.2 30 T	20
		MAXI.2 40 T	24

3 Installation

Normally the MAXI.2 pumps are installed between the skimmer and the swimming pool filter.

The pumps should be placed on a solid foundation, with the shaft in horizontal position and the pre-filter cover on the top. It must be possible to remove the transparent cover to take out the pre-filter basket for cleaning. The suction pipe must have at least the same diameter as the pump suction inlet diameter. If the suction line is over 10 meters long, the pressure losses must be taken into consideration. Install the pipes to avoid any air pockets in its interior, especially in the intake pipe.

The following drawing shows a correctly fitted pipe.



The pipes should be fitted in such a way that any pressure variation caused by temperature changes do not to affect the pump.

If the piping is very long, it must be suitably supported in front of and behind the pump and it is best to place a retention or anti-hydraulic ram valve in the drive.

⚠ The plastic pipes and connections should be screwed carefully.

If a hose is used in suction, it must be non-compressible (with a reinforcement spiral).

The suction pipe/hose must be as short as possible to assure optimum working conditions.

It is recommended to install close valves on either side to isolate the pump.

Note: The pump does not allow work with a closed discharge valve as it may cause an increase in the temperature and steam formation which can damage the pump.

If there is any danger of the pump working against a closed discharge valve, a by-pass/purging valve must be connected in a discharge pipe to ensure minimum liquid flow through the pump.

To minimise possible noise from the pump, it is recommendable to install an anti-vibrator in the suction and drive inlets and between the base plate and the pump.

⚠ According to the IEC no. 364 publication, the pump must be installed at least 2 m from the swimming pool edge.

3.1 Ventilation

The pump motor is cooled by the fan on the rear. We will therefore preferably place the pump in a WELL VENTILATED place (protected from possible freezing), preferably in a room.

- a) If the pump is installed OUTDOORS, it must be protected from the rain and the elements with a suitable cover.
- b) If the pump is installed in an underground or semi buried plant housing, a SUFFICIENT AIR ENTRY must be assured for the motor ventilation in order to not be damaged (the inside temperature should not exceed 50°C).
- c) In order to assure efficient cooling, the minimum distance between fan cover and the wall or another obstacle situated at the back side of the motor must be more than 2,5 times than the fan diameter.

4 Electrical connections

⚠ Make sure that the electrical supply is turned off before removing the connection box cover or before any moving or disassembling of the pump.

The electrical connections must be performed by an authorised electrician and according to the local standards.

The pump must be connected to an external switch.

The voltage and the frequency are marked on the characteristics plate. Make sure that the motor is suitable for the electrical supply in use.

The motor must be connected to the electrical supply as shown in the drawing, using an approved, watertight cable and in accordance with local standards.

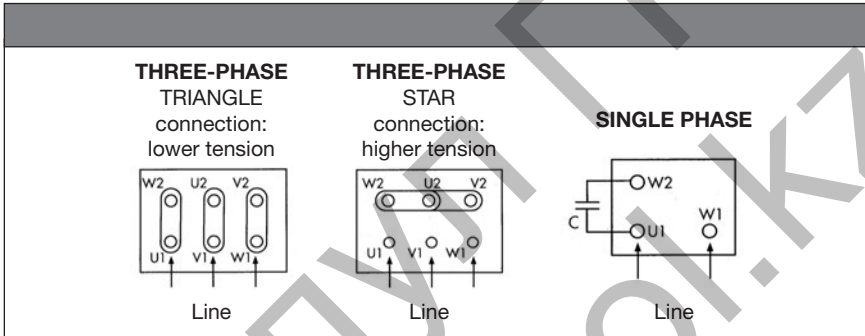
4.1 Motor protection

All single phase versions have a motor protector and do not need any additional protection.

Note: If the motor is overloaded, it will turn off automatically and will start to work again when the temperature falls to a normal level.

All three-phase versions must be connected to an external motor protector.

The pump must be connected to the ground socket and the electrical installation must have a differential circuit.



5 Starting

Note: Do not start the pump until it has been primed and purged.

The pump is correctly primed when the water is just below the transparent cover.

The arrows on the pump housing indicate the correct rotation.

In order to create maximum suction capacity when starting, close the discharge valve, start the pump and slowly open the discharge valve.

If the pump does not work correctly after 5 minutes, stop the pump, check the water level in the suction pipe and in the pump.

6 Pre-filter basket cleaning

⚠ Make sure that the electrical power supply is turned off and can not be connected accidentally before starting work with the pump.

The pre-filter basket included in the pump must be checked every day and cleaned if necessary. Before opening the pre-filter cover, close the charging and discharge valves.

⚠ After the cleaning, prime the pump again and close the pre-filter cover. The pump can start work again.

Note: High pressure cleaning is not allowed.

7 Protection from ice

If the pump is not going to be used during the winter, it must be drained to avoid damage caused by icing. To drain the pump, remove the pump drain plug (69) from the pump housing. Do not refit the draining screw until the pump is used again.

8 Maintenance

Under normal working conditions the pump needs no any specific maintenance.

9 Trouble shooting guide

Trouble	Cause
The pump works, but does not prime	<ol style="list-style-type: none"> 1) The pump has not been filled with water 2) The pump has not been purged 3) Filtration in the suction pipe / hose 4) Incorrect closing of the transparent lid <ul style="list-style-type: none"> - Check the pre-filter basket - Tighten thumb screws of the lid equally 5) The suction is too high <ul style="list-style-type: none"> - The maximum height allowed is 3m 6) The sum of the load losses from the installation exceeds the pumping capacity <ul style="list-style-type: none"> - Recalculate the pressure required 7) Mechanical seal leaking
The pump does not work satisfactorily	<ol style="list-style-type: none"> 1) Incorrect rotation direction (only three-phase pumps) <ul style="list-style-type: none"> - Change the rotating direction 2) The pre-filter basket or the skimmer are dirty or blocked <ul style="list-style-type: none"> - Clean the pre-filter basket 3) The water level in the swimming pool is too low <ul style="list-style-type: none"> - Increase the water level up to the 1/2 of the pool capacity 4) The suction pipe/hose is partially blocked by impurities <ul style="list-style-type: none"> - Clean the suction pipe/hose

■ **Vérifications indispensables lors de la mise en marche et durant le fonctionnement de votre pompe:**



Amorcer la pompe (sinon risque de fonctionnement à sec). PERTE DE GARANTIE!!!



Contrôler régulièrement l'étanchéité! (Une fuite au niveau de la garniture mécanique peut provoquer des dommages importants!)

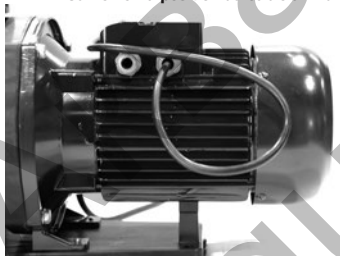


Ne pas utiliser de réduction au niveau des bouches d'aspiration et d'impulsion



Mise en marche uniquement avec robinets ouverts

Surveiller la position du câble afin d'éviter une possible infiltration de l'eau dans la boîte de connexions.



CORRECT! Évite l'entrée de l'eau par le câble électrique.



INCORRECT!



Nettoyage quotidien du panier de préfiltre.



Afin d'éviter le blocage de la garniture mécanique, faire tourner l'axe par le ventilateur avant mise en marche ou après arrêt prolongé.

**Installer la pompe dans un lieu aéré ou protégé des influences météorologiques!
Ne pas substituer le manuel d'instructions joint à la pompe!!!**

Avant d'initier le procédé d'installation, lire attentivement ce mode d'emploi. L'installation doit se réaliser selon les normes locales.

F

1 Applications

Les pompes de piscine type MAXI, sont du type centrifuge de construction horizontale, avec capacité autoaspirante.

Leur principale application est de faire circuler l'eau des piscines, étant normalement installées avant l'unité de filtration. La pompe est conçue pour transvaser les eaux de piscine désinfectées par la chloration.

Les pompes de la série MAXI.2 incorporent un panier extractible pour filtrer les petites matières solides.

2 Données techniques

2.1 Température ambiante

Max. + 50°C.

2.2 Température du liquide

De 0°C a + 50°C.

2.3 Pression de travail maximale autorisée

2 bar. (un éventuel coup de bélier ne peut dépasser 3 Kg)

2.4 Pression d'entrée max.

La pression d'entrée, quand la pompe travaille contre un clapet fermé, doit toujours être plus basse que la pression de travail max. autorisée.

2.5 Pression d'entrée min.

Succion Maximale 3 m.
Autosuccion Maximale 2 m.

2.6 Données électriques

Voltage: 1 x 220 / 230 V 50 Hz	Voltage: 3 x 220 / 380 V 50 Hz
MAXI.2 15 M	MAXI.2 15 T
MAXI.2 20 M	MAXI.2 20 T
	MAXI.2 30 T
	MAXI.2 40 T

Voir aussi la plaque signalétique.

Type de protection: IP 55.

Isolation: Classe F.

2.7 Dimensions

Voir vue éclatée à la fin de ce manuel.

2.8 Niveau sonore

Le niveau sonore des pompes est inférieur à 70 dB.

2.9 Poids

Type	Poids (Kg.)	Type	Poids (Kg.)
MAXI.2 15 M	17	MAXI.2 15 T	17
MAXI.2 20 M	19	MAXI.2 20 T	19
		MAXI.2 30 T	20
		MAXI.2 40 T	24

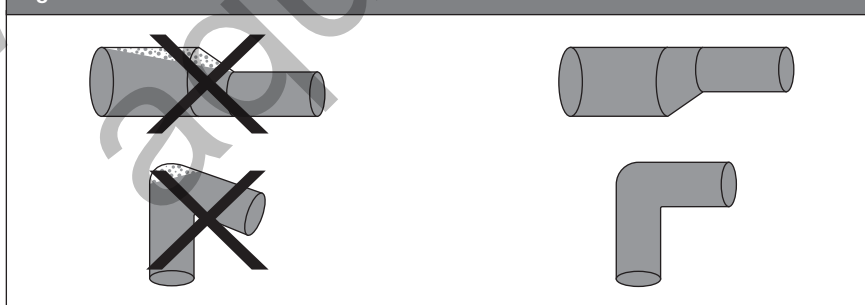
3 Installation

Les pompes de la série MAXI.2 s'installent généralement entre le skimmer et le filtre de la piscine.

La pompe doit être montée sur une base solide avec l'axe en position horizontale et le couvercle du préfiltre sur la partie supérieure. Il faut pouvoir enlever le couvercle transparent et extraire le panier pour le nettoyer facilement. Les tuyaux d'aspiration doivent être au moins du même diamètre que la bouche d'aspiration de la pompe. Si leur longueur excède 10 mètres, les pertes de pression doivent être prises en considération. Installer les tuyauteries de façon à éviter la formation de poches d'air à l'intérieur, en particulier dans la tuyauterie d'aspiration.

La figure suivante montre une tuyauterie correcte.

Fig. 1



Les tuyaux doivent être entretenus de sorte que les tensions causées par des variations de la température n'affectent pas la pompe.

Si la pompe est installée avec de très longs tuyaux, ceux-ci devront avoir un support approprié, avant et après la pompe, et il est recommandé d'installer un clapet de retenue ou anti-bélier à l'impulsion.

⚠ Les tuyaux en plastique et les connexions doivent être soigneusement filetés.

Si un tuyau est utilisé pour aspirer, il doit être du type non-compressible (avec spirale de renfort).

Le tuyau/manche d'aspiration doit être aussi court que possible, afin de garantir des conditions de travail optimales. Il est recommandé d'installer des vannes de fermeture sur les deux côtés, pour isoler la pompe.

Note: La pompe n'admet pas le fonctionnement contre une soupape de décharge fermée, car ceci causerait une hausse de la température et la formation de vapeur, qui pourrait l'abîmer.

S'il existe quelque danger que la pompe puisse fonctionner contre une soupape de décharge fermée, il faut assurer un débit minime de liquide à travers la pompe, en raccordant un by-pass/purgeur au tuyau de décharge.

Afin de réduire le possible bruit de la pompe, il est recommandé d'installer un anti-vibreux sur les bouches d'aspiration et d'impulsion et entre la base et la pompe.

⚠ Conformément à la publication IEC No. 364, la pompe doit être installée à 2 mètres au moins du bord de la piscine.

3.1 Ventilation

Le moteur de la pompe se refroidit au moyen du ventilateur situé sur l'arrière. La pompe devra donc être installée de préférence dans un endroit BIEN AERÉ (également à l'abri de possibles gelées) et, dans une pièce.

- a) Si la pompe est installée à l'EXTÉRIEUR, elle doit être protégée de la pluie et des éléments par une housse appropriée.
- b) Si la pompe est installée dans un local technique enterré ou semi-enterré, celui-ci devra avoir UNE ENTREE D'AIR SUFFISANTE afin de ne pas gêner la ventilation du moteur de la pompe (la température intérieure ne doit pas dépasser 50°).
- c) Afin d'assurer un refroidissement suffisant, la distance minimum entre la carcasse du ventilateur et le mur, ou tout autre obstacle situé à l'arrière du moteur, doit être obligatoirement 2.5 fois supérieure au diamètre du ventilateur.

4 Connexions électriques

⚠ Avant de retirer le couvercle de la boîte de connexions, de déplacer ou de démonter la pompe, veuillez à la débrancher du réseau.

Les connexions électriques doivent être réalisées par un électricien agréé qui devra suivre les normes locales.

La pompe doit être connectée à un interrupteur externe.

Le voltage et la fréquence sont indiqués sur la plaque signalétique.

Veillez à ce que le moteur soit approprié à la tension électrique du secteur utilisé.

Le moteur doit être branché au secteur, comme indiqué sur le diagramme, en utilisant un câble étanche homologué et conforme aux normes locales.

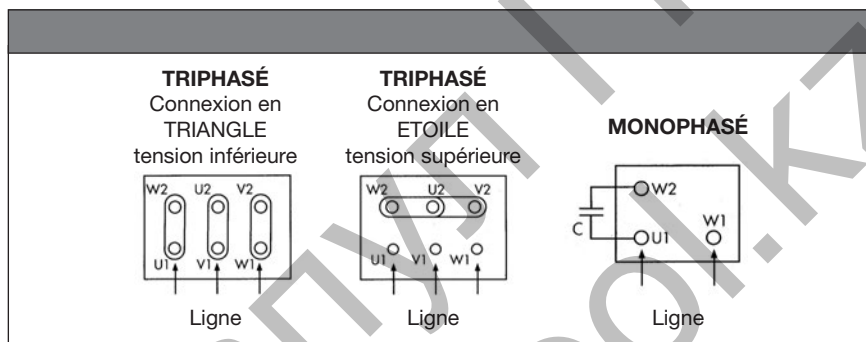
4.1 Protection du moteur

Toutes les versions monophasées incorporent un protecteur de moteur et n'ont pas besoin de protection supplémentaire.

Note: Si le moteur est surchargé, il se déconnectera automatiquement. Quand la température du moteur descendra à un niveau normal, il se reconnectera automatiquement.

Toutes les versions triphasées doivent être branchées à un protecteur de moteur externe.

La pompe doit être branchée à la prise de masse et l'installation électrique doit avoir un circuit différentiel.



5 Mise en marche

Note: Ne pas mettre la pompe en marche tant qu'elle n'aura pas été amorcée et purgée.

La pompe est correctement amorcée, quand l'eau arrive juste au dessous du couvercle transparent.

Les flèches situées sur le corps de la pompe indiquent le sens de rotation correct.

Pour créer la capacité maximale d'aspiration pendant la mise en marche, fermer la soupape de décharge, faire démarrer la pompe et ouvrir lentement la soupape de décharge.

Si la pompe ne fonctionne pas correctement après 5 minutes, arrêter la pompe et vérifier le niveau d'eau dans le tuyau d'aspiration et dans la pompe.

6 Nettoyage du panier préfiltre

⚠ Avant toute opération à effectuer sur la pompe, veillez à ce que l'alimentation électrique soit hors circuit et que le branchement ne puisse pas se faire de manière accidentelle.

Vérifier tous les jours le panier préfiltre de la pompe et le nettoyer, si besoin. Avant d'ouvrir le couvercle de préfiltre, n'oubliez pas de fermer les soupapes de charge et de décharge.

⚠ Après le nettoyage du panier, nettoyez le joint et placez-le dans son logement. Ensuite, après avoir vérifié que le corps est plein d'eau, placez le couvercle du préfiltre et serrez les vis d'une manière homogène.

Note: Ne pas nettoyer à haute pression.

7 Protection contre les gelées

Si la pompe ne vas pas être utilisée pendant la période hivernale, la vider afin d'éviter les dommages produits par la gelée. Pour vider la pompe, retirer le bouchon d'écoulement (69) du corps de la pompe. Ne pas replacer la vis de vidange tant que la pompe ne soit pas utilisée à nouveau.

8 Maintenance

Dans ces conditions de travail normales, la pompe ne requiert pas de maintenance particulière.

9 Guide de dépannage

Panne	Cause
La pompe fonctionne mais ne vide pas l'eau.	<ol style="list-style-type: none"> 1) La pompe n'a pas été remplie d'eau. 2) La pompe n'a pas été purgée. 3) Filtrations dans le tuyau d'aspiration. 4) Le couvercle transparent du préfiltre n'est pas fermé correctement. <ul style="list-style-type: none"> - Vérifier le panier pré-filtre. - Serrer tous les écrous papillon. 5) Hauteur d'aspiration trop grande. <ul style="list-style-type: none"> - La hauteur max. permise est de 3m. 6) Le total des pertes de charge de l'installation excède la capacité de la pompe. <ul style="list-style-type: none"> - Recalculer la pression nécessaire. 7) Filtrations dans la garniture mécanique.
La pompe ne fonctionne pas de façon satisfaisante.	<ol style="list-style-type: none"> 1) Le sens de rotation est incorrecte (uniquement pompes triphasées) <ul style="list-style-type: none"> - Charger le sens de rotation. 2) Le panier préfiltre de la pompe ou du skimmer est sale ou bloqué. <ul style="list-style-type: none"> - Nettoyer le panier préfiltre. 3) Le niveau d'eau de la piscine est trop bas. <ul style="list-style-type: none"> - Augmenter le niveau d'eau jusqu'à la moitié de la piscine. 4) Le tuyau/le manche d'aspiration est partiellement bloqué par des impuretés. <ul style="list-style-type: none"> - Nettoyer le tuyau/le manche d'aspiration.

■ Was Sie bei der Inbetriebnahme und beim Betrieb Ihrer Schwimmbadpumpe unbedingt beachten müssen:



Vollständige Befüllung der Pumpe (ansonsten Gefahr des Trockenlaufs GEWÄHRLEISTUNGSVERLUST!!!)



Regelmäßige Kontrolle auf Dichtheit! (Bei undichter Gleitringdichtung schwere Folgeschäden!)

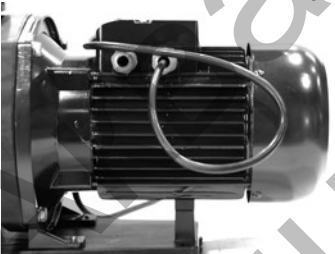


Keine Reduzierung der Saug- und Druckleitung



Betrieb nur bei geöffneten Kugelhähnen

Achten Sie auf die Kabelstellung um möglicher Wassereintritt in den Anschlusskasten zu verhindern



RICHTIG! Wassereintritt über Anschlusskabel wird verhindert



FALSCH! Wasser gelangt über das Kabel in den Anschlusskasten



Tägliche Reinigung des Filterkorbes!



Vor Inbetriebnahme und längerem Stillstand die Achse durch den Lüfter drehen um Gleitringdichtungssperre zu verhindern.

**DIE PUMPE IST IN EINEM GUT BELÜFTETEN RAUM ODER VOR WITTERUNGSEINFLÜSSEN GESCHÜTZT AUFZUBAUEN!
ERSETZT NICHT DIE BEILIEGENDE BETRIEBSANLEITUNG!!!**

Bevor Sie mit der Installation beginnen, lesen bitte diese Bedienungsanleitung aufmerksam durch. Die Installation selbst muss auch Sie den lokalen, geltenden gesetzlichen Bestimmungen entsprechen.

DE

1 Anwendungen

Die Schwimmbadpumpen vom Typ MAXI, sind selbstansaugende Zentrifugalpumpen horizontaler Konstruktion.

Wichtigste Anwendung dieser Pumpen ist das Wasser in Schwimmbädern umzuwälzen. Sie werden üblicherweise vor der Filteranlage installiert. Die Pumpen wurden vorgesehen um durch Chlorieren desinfiziertes Schwimmbadwasser umzuwälzen.

Die Pumpen der Serie MAXI.2 verfügen über einen herausnehmbaren Korb der kleine Fremdkörper auffängt.

2 Technische Daten

2.1 Umgebungstemperatur

Maximal 50 Grad Celsius.

2.2 Wassertemperatur

0 bis + 50 Grad Celsius.

2.3 Maximaler Betriebsdruck

2 bar. (ein möglicher Kolbenschlag sollte 3 Kg nicht überschreiten).

2.4 Maximaler Eingangsdruck

Während die Pumpe bei verschlossener Klappe funktioniert muss der Zulaufdruck immer niedriger sein als der maximal erlaubte Betriebsdruck.

2.5 Minimaler Zulaufdruck

Maximale Ansaugung 3 m.
Maximale Selbstansaugung 2 m.

2.6 Elektrische Daten

Spannung: 1 x 220 / 230 V 50 Hz	Spannung: 3 x 220 / 380 V 50 Hz
MAXI.2 15 M	MAXI.2 15 T
MAXI.2 20 M	MAXI.2 20 T
	MAXI.2 30 T
	MAXI.2 40 T

Siehe auch Kennzeichnungsplakette.
Schutzart: IP 55.
Isolierung: Klasse F.

2.7 Dimensionen

Siehe Planzeichnung am Schluss.

2.8 Geräuschpegel

Der Geräuschpegel der beschriebenen Pumpen liegt unter 70 dB.

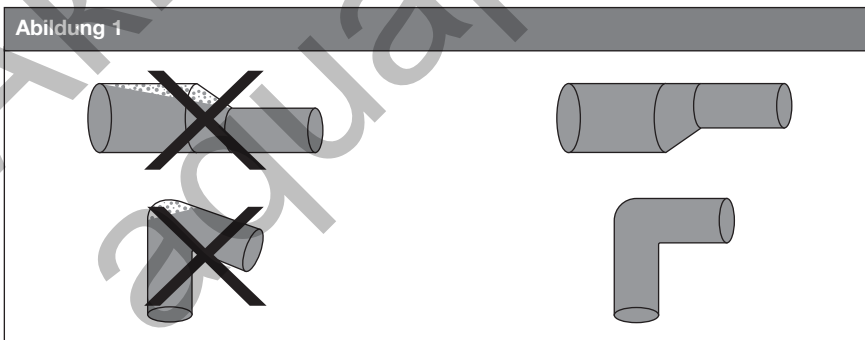
2.9 Gewicht

Typ	Gewicht (Kg.)	Typ	Gewicht (Kg.)
MAXI.2 15 M	17	MAXI.2 15 T	17
MAXI.2 20 M	19	MAXI.2 20 T	19
		MAXI.2 30 T	20
		MAXI.2 40 T	24

3 Installation

Im Normalfall werden die Pumpen der Serie MAXI.2 immer zwischen der Ansaugvorrichtung und dem Filter installiert. Die Pumpe muss auf einer soliden Unterlage, mit der Pumpenachse in horizontaler Lage und der Abdeckung für den Vor-Filter oben, installiert werden. Bei korrekter Installation muss es möglich sein die durchsichtige Abdeckung abzunehmen, den Korb herauszunehmen und sie problemlos reinigen zu können. Das Ansaugrohr muss mindestens den gleichen Durchmesser haben wie die Ansaugöffnung der Pumpe selbst. Falls das Ansaugrohr länger als 10 Meter sein sollte muss ein möglicher Druckabfall berücksichtigt werden. Ferner sei darauf hingewiesen, dass die Bildung von Luftblasen insbesondere im Ansaugrohr vermieden werden muss.

Die folgende Abbildung zeigt Ihnen wie ein korrekt installiertes Rohr aussieht:



Die Rohre müssen so installiert werden, dass die durch Temperaturschwankungen verursachten mechanischen Spannungen das Funktionieren der Pumpe nicht beeinträchtigen.

Wenn die Pumpe zusammen mit sehr langen Rohren installiert wird, müssen diese im Bereich vor und nach der Pumpe über eine adäquate Unterlage verfügen. Ausserdem ist es ratsam am Antrieb ein Rückflussventil oder eine Auffangvorrichtung für den Kolben anzubringen.

⚠ Die Plastikrohre und Verbindungsstücke müssen vorsichtig zusammengeschraubt werden.

Falls ein Schlauch zum Ansaugen verwendet werden soll, darf dieser nicht komprimierbar sein (mit einer Verstärkungsspirale).

Der Schlauch oder das Rohr zum Ansaugen sollten so kurz wie möglich sein, um so optimale Betriebsbedingungen für die Pumpe sicherzustellen.

Ferner ist es ratsam auf beiden Seiten Verschlussventile anzubringen um so die Pumpe isolieren zu können.

Hinweis: Die Pumpe ist nicht in der Lage gegen ein geschlossenes Ablassventil zu arbeiten, da dies zu einem Temperaturanstieg und zur Bildung von Wasserdampf führen würde, der die Pumpe beschädigen könnte.

Sollte auch nur die geringste Möglichkeit bestehen, dass die Pumpe gegen ein geschlossenes Ablassventil arbeitet ist sicherzustellen, dass ein minimaler Wasserdurchfluss in der Pumpe über einen Bypass/Ablasshahn zum Abflussrohr hin, besteht.

Um den Geräuschpegel der Pumpe auf ein Mindestmass zu reduzieren ist es ratsam ein rüttelfestes Element in den Ansaugöffnungen, am Antrieb und an der Basis zu installieren.

⚠ Die IEC-Norm 364 schreibt vor, dass die Pumpe mindestens 2 Meter vom Beckenrand entfernt installiert werden muss.

3.1 Ventilation

Der Pumpenmotor wird über den Ventilator der auf der Rückseite angebracht ist, ventiliert. Aus diesen Gründen ist es ratsam die Pumpe an einem gut durchlüfteten (frostfreien) Ort d.h. einem geschlossenen Raum, anzubringen.

- a) Falls die Pumpe im Freien installiert werden soll, muss sie vor Regen und sonstigen Witterungseinflüssen, durch eine entsprechende Verdeckung, geschützt werden.
- b) Falls die Pumpe in einem Technickschacht installiert wird der ganz oder teilweise unter der Erde liegt muss dieser ausreichend durchlüftet sein um so die Ventilation des Motors nicht zu beeinträchtigen. (Die Raumtemperatur sollte 50 Grad Celsius nicht übersteigen).
- c) Um genügende Kühlung zu sichern, muss unbedingt der Mindestabstand zwischen die Lüfterradabdeckung und die Wand, oder irgendeines Hindernis hinter den Motor, eineinhalb-facher der Lüfterraddurchmesser sein.

4 Elektrische Anschlüsse

⚠ Bevor die Abdeckung der Steckdose oder sonstigen Anschlüssen abgenommen oder die Aufstellung oder Demontage der Pumpe vorgenommen wird, ist darauf zu achten, dass die Pumpe nicht unter Strom steht.

Der elektrische Anschluss der Pumpe muss in Erfüllung der vor Ort geltenden Bestimmungen von einem autorisierten Elektriker der vor Ort werden.

Die Pumpe muss an einen extern gelegenen Schalter angeschlossen werden.

Die Spannung sowie die Frequenz sind auf einer Kennzeichnungsplakette markiert. Stellen Sie ebenfalls sicher, dass der Motor für den zu verwendenden Strom geeignet ist.

Der Motor ist so an das Stromnetz anzuschließen wie aus dem Schaubild hervorgeht. Dabei ist nach den lokalen gesetzlichen Bestimmungen, ein homologiertes, wasserdichtes Kabel zu verwenden.

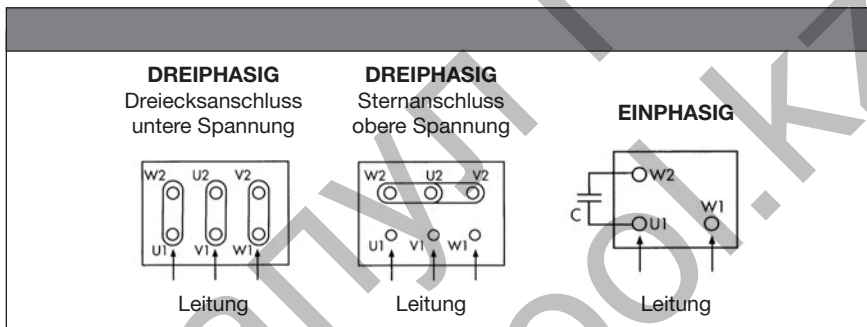
4.1 Motorschutz

Alle einphasigen Ausführungen der Pumpe verfügen über einen speziellen Motorschutz und benötigen deshalb keine zusätzlichen Sicherheitsmaßnahmen.

Hinweis: Falls es zu einer Überlastung des Motors kommen sollte, schaltet sich dieser automatisch ab und wenn die Temperatur des Motors wieder ihren Normalwert erreicht hat springt dieser wieder automatisch an.

Alle Dreiphasen-Versionen müssen hingegen mit einem externen Motorschutz versehen werden.

Die Pumpe muss an eine Massenleitung angeschlossen werden und die Elektro-Installation sollte über einen Differentialstromkreis verfügen.



5 Inbetriebnahme

Hinweis: Die Pumpe darf nicht in Betrieb genommen werden bevor sie nicht zuerst entleert und dann neu angefüllt worden ist. Die Pumpe ist korrekt angefüllt wenn der Wasserstand bis unter die durchsichtige Abdeckung reicht. Die Pfeile am Pumpenkörper zeigen die richtige Drehrichtung an.

Um bei der Inbetriebnahme die höchstmögliche Ansaugkapazität zu erzielen, muss zuerst das Ablassventil geschlossen werden, dann die Pumpe angelassen und anschliessend das Abflussventil langsam geöffnet werden.

Sollte die Pumpe nach 5 Minuten nicht richtig laufen, muss sie abgestellt und der Wasserpegel im Ansaugrohr und in der Pumpe selbst überprüft werden.

6 Reinigung des Vorfilterkorbes

Bevor Sie Arbeiten an der Pumpe verrichten, stellen Sie sicher, dass die Stromversorgung unterbrochen wurde, und dass die Pumpe nicht unbeabsichtigt wieder in Gang gesetzt werden kann.

Der Vorfilterkorb, der sich in der Pumpe befindet, sollte täglich überprüft und, falls erforderlich, gereinigt werden. Vor dem Öffnen des Filterdeckels müssen die Ein- und Auslassventile geschlossen werden.

Nach der Reinigung Pumpe erneut zum Ansaugen bringen. Deckel des Vorfilters schließen. Anschließend kann die Pumpe wieder in Betrieb genommen werden.

Anmerkung: Pumpe nicht mit Hochdruck reinigen.

7 Frost und Eisschutz

Falls die Pumpe während der Wintersaison nicht benützt werden sollte muss sie entleert werden um so möglichen Frostschäden vorzubeugen.

Zum Entleeren der Pumpe muss der Ablaufstöpsel (69) im Pumpenkörper entfernt werden und die Schraube zum Entleeren darf bis zur erneuten Inbetriebnahme nicht wieder eingesetzt werden.

8 Wartung

Unter normalen Arbeitsbedingungen benötigt die Pumpe keine spezielle Wartung.

9 Störung - Suchtabelle

Störung	Ursachen
Die Pumpe läuft korrekt aber pumpt kein Wasser aus.	<ol style="list-style-type: none"> 1) Die Pumpe wurde nicht mit Wasser gefüllt. 2) Die Pumpe wurde nicht entleert. 3) Es sind Filtrationen am Ansaugrohr/-schlauch vorhanden 4) Die transparente Abdeckklappe des Vorfilters ist nicht richtig geschlossen worden: <ul style="list-style-type: none"> - Überprüfen Sie den Vor-Filterkorb. - Ziehen Sie die Flügelschrauben gleichmässig an. 5) Die Ansaughöhe ist zu groß. <ul style="list-style-type: none"> - Die maximal erlaubte Höhe beträgt 3 Meter. 6) Der gesamte Wasserverlust der Installation überschreitet die Pumpenkapazität. <ul style="list-style-type: none"> - Erstellen Sie eine Berechnung für den benötigten Druck. 7) Es sind Filtrationen in der mechanischen Abdichtung vorhanden.
Die Pumpe funktioniert nicht zufriedenstellend.	<ol style="list-style-type: none"> 1) Die Drehrichtung ist nicht richtig (nur Dreiphasen-Pumpen). <ul style="list-style-type: none"> - Korregieren Sie die Drehrichtung. 2) Der Vor-Filterkorb oder der Ansauger sind schmutzig oder blockiert. <ul style="list-style-type: none"> - Reinigen Sie den Vor-Filterkorb. 3) Der Wasserstand im Schwimmbecken ist zu niedrig. <ul style="list-style-type: none"> - Erhöhen Sie den Wasserpegel bis zur Hälfte der Beckentiefe. 4) Das Ansaugrohr/-schlauch ist teilweise durch Verschmutzung blockiert. <ul style="list-style-type: none"> - Reinigen Sie das Rohr oder den Schlauch.

■ **Обязательный контроль перед запуском и по времени функционирования насоса:**



Заполнить насоса перед запуском (если нет риска от работы на сухом) **ПОТЕРЯ ГАРАНЦИИ!!!**



Регулярно проверит водонепроницаемость! (Утечка через механического запора может причинить важные повреждения !)

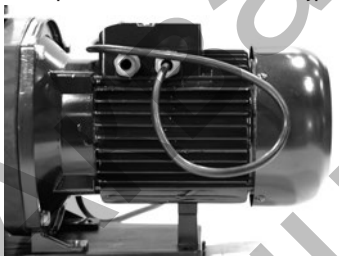


Не использовать никакой редукций на уровне всасывающем или импульсном отверстиям.



Запуск насоса только при открытий разгрузочной клапан.

Обратить внимание на позиция шнура так что не допустит просачивания воды в соединительную коробку.



ПРАВИЛЬНО! Не допустить вход воды через кабеля.



НЕПРАВИЛЬНО!



Ежедневная почистка корзину пред. фильтра.



С целью предотвращения блокировки механического запора, перед запуском или после продолжительное неиспользование насоса поворотить ось через вентилятору.

**Установит насоса в проветриваемом помещении не подверженном на погодные воздействия.
Не заменить приложенной инструкций!**

Перед началом установки необходимо внимательно прочитать это руководство. Установка должна осуществляться в соответствии с требованиями местного законодательства.

RU

1 Область применения

Насосы для бассейнов типа MAXI, – это насосы центробежного типа горизонтальной конструкции с самовсасывающей способностью.

В основном они используются для циркуляции воды в бассейнах и обычно устанавливаются до фильтрующих устройств. Насос предназначен для перекачки воды из бассейнов, прошедших дезинфицирующую обработку хлором.

Насосы включают выдвигающую корзину для фильтрации мелких частиц.

2 Технические характеристики

2.1 Температура воздуха

Максимум + 50° С.

2.2 Температура воды

От 0° до + 50° С.

2.3 Максимально допустимое рабочее давление

2 Бара (возможный удар гидравлического тарана не должен превышать 3кг).

2.4 Максимальное давление на входе

Давление на входе, когда насос работает при закрытом клапане, никогда не должно превышать величины максимально допустимого рабочего давления.

2.5 Минимальное давление на входе

Всасывание, максимум 3 м.

Самовсасывание, максимум 2 м.

2.6 Электрические параметры

Напряжение: 1 x 220/230 В 50)ц	Напряжение: 3 x 220 / 230 В 50)ц
MAXI.2 15 М	MAXI.2 15 Т
MAXI.2 20 М	MAXI.2 20 Т
	MAXI.2 30 Т
	MAXI.2 40 Т

Также см. идентификационную табличку.

Тип защиты: IP55.

Класс изоляции: Класс F.

2.7 Размеры

См. фигуру в конце руководства.

2.8 Уровень шума

Уровень шума, издаваемого насосами, не превышает 70 д.

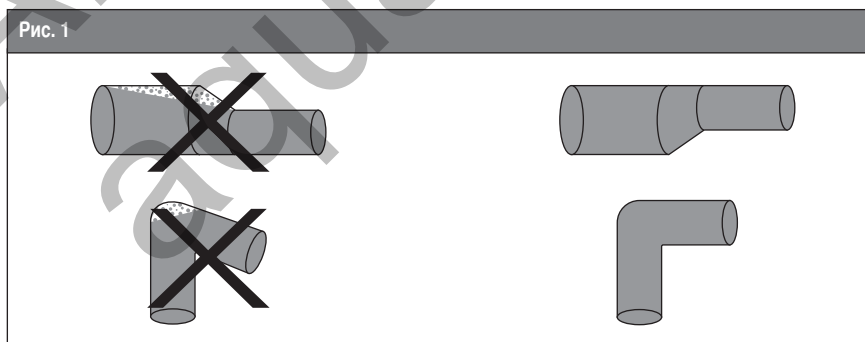
2.9 Вес

Тип	Вес (Kg.)	Тип	Вес (Kg.)
MAXI.2 15 M	17	MAXI.2 15 T	17
MAXI.2 20 M	19	MAXI.2 20 T	19
		MAXI.2 30 T	20
		MAXI.2 40 T	24

3 Установка

Насосы для бассейнов СЕРИЯ MAXI.2 обычно устанавливаются между сливным отверстием и фильтром бассейна. Насос необходимо установить на твёрдой основе так, чтобы ось была расположена горизонтально, а крышка фильтра предварительной фильтрации была сверху. Прозрачная крышка должна беспрепятственно сниматься и корзина должна легко выниматься для очистки. Диаметр трубы всасывания должен быть не меньше диаметра всасывающей форсунки насоса. Если длина трубы всасывания превышает 10 метров, необходимо принимать во внимание потерю давления. Трубы должны быть проложены таким образом, чтобы избежать формирования воздушных подушек внутри проводки, особенно внутри всасывающей трубы.

На следующем рисунке приведён пример правильной укладки труб.



Трубы должны быть проложены таким образом, чтобы напряжение, связанное с колебаниями температуры, не влияло на насос.

Если к насосу подведены трубы большой длины, то они должны быть тщательно закреплены до и после насоса и желательно добавить к импульсации сдерживающий или противоударный клапан.

⚠ Пластмассовые трубы и соединения должны быть тщательно завинчены.

Если используется всасывающий шланг, то он должен быть несжимаемого типа (с усилительной спиралью).

Трубы/шланги всасывания должны быть как можно короче с тем, чтобы обеспечить оптимальный режим работы оборудования.

Рекомендуется установить запорные клапаны с обеих сторон, чтобы изолировать насос.

Примечание: Насос не может работать при закрытом разгрузочном клапане, поскольку это повышает температуру и способствует формированию пара, который может повредить оборудование.

При подозрении на то, что насос работает при закрытом разгрузочном клапане, необходимо свести к минимуму поток жидкости через насос, подключив обводное/сливное устройство к разгрузочной трубе.

Для снижения уровня шума рекомендуется установить антивибратор на форсунках всасывания и импульсации между подставкой и насосом.

⚠ В соответствии с директивой IEC № 364, расстояние от насоса до края бассейна не должно превышать 2 метров.

3.1 Вентиляция

Двигатель насоса охлаждается с помощью вентилятора, расположенного в его задней части. Поэтому насос желательно устанавливать в ХОРОШО ПРОВЕТРИВАЕМОМ помещении (не подверженном заморозкам), желательно внутри дома.

- a) Если насос устанавливается вне помещения, то необходимо тщательно укрыть его от дождя и неблагоприятных погодных условий.
- b) Если насос устанавливается в специальной подземной или полуподземной будке, необходимо обеспечить ДОСТУП ВОЗДУХА к насосу, чтобы не вывести из строя систему вентиляции (внутренняя температура не должна превышать 50°).
- в) Чтобы гарантировать эффективное охлаждение это дополнительно что минимальная дистанция между крышкой вентилятора и стены или любым другим препятствием, расположенным в последующей части двигателя, была больше чем два спол раза диаметром вентилятора.

4 Электрическое подключение

⚠ Перед тем, как снимать крышку с коробки подключения, транспортировать или демонтировать насос, убедитесь, что оборудование отключено от источника электропитания.

Электрическое подключение должен осуществлять специалист-электрик в соответствии с требованиями местного законодательства.

Насос должен быть подключён к независимому переключателю.

Напряжение и частота оборудования указаны на табличке. Убедитесь, что двигатель насоса рассчитан на характеристики местной электрической сети.

Схема подключения двигателя к электропитанию показана на диаграмме. Необходимо использовать герметичный шнур, отвечающий требованиям техники безопасности.

4.1 Защита двигателя

Все монофазные версии укомплектованы предохранителями и не нуждаются в дополнительной защите.

Примечание: при перегрузке двигателя происходит автоматическое отключение. При опускании температуры двигателя до нормального уровня происходит автоматический запуск.

Трёхфазные модели должны подключаться к наружному предохранителю.

Насос должен быть заземлён, а электрическая установка должна иметь дифференциальную цепь.



5 Запуск

Примечание: перед запуском насоса необходимо осуществить заполнение и слив.

Насос заполнен правильно, когда уровень воды почти доходит до прозрачной крышки.

Стрелки на корпусе насоса указывают правильное направление вращения.

Направление вращения насоса можно проверить в задней части двигателя, вентилятор должен вращаться ПО ЧАСОВОЙ СТРЕЛКЕ.

Чтобы обеспечить максимальное всасывание во время запуска, закрыть разгрузочный клапан, запустить насос и медленно открывать разгрузочный клапан. Если работа насоса не нормализовалась в течение первых 5 минут, остановить насос и проверить уровень воды в трубе всасывания и в насосе.

6 Очистка корзины предварительного фильтра

⚠ Перед началом техобслуживания насоса убедитесь, что электропитание отключено и не может включиться самопроизвольно.

Встроенную корзину предварительного фильтра необходимо проверять каждый день и, в случае необходимости, осуществить её чистку. Перед тем, как открыть крышку предварительного фильтра, необходимо закрыть загрузочные и разгрузочные клапаны.

⚠ После чистки снова заполнить насос. Закрыть крышку предварительного фильтра. Насос готов к эксплуатации.

Примечание: запрещается осуществлять чистку под высоким давлением.

7 Профилактика обледенения

Если насос не будет использоваться в течение зимнего сезона, воду из насоса необходимо слить во избежание обледенения. Для слива воды вытащить пробку слива (69) из корпуса насоса. Не завинчивать болт слива до нового запуска насоса.

8 Техобслуживание

При нормальных условиях эксплуатации насос в специального техобслуживании не нуждается.

9 Таблица устранения неполадок

Неполадка	Причина
Насос работает, но не качает воду	<ol style="list-style-type: none"> 1) Насос не заполнен водой. 2) Вода из насоса не была слита. 3) Течь в трубе/шланге всасывания 4) Прозрачная крышка предварительного фильтра закрыта неплотно. <ul style="list-style-type: none"> - Проверить крышку пред. фильтра - Затянуть кронштейны с одинаковой силой. 5) Высота всасывания слишком большая. <ul style="list-style-type: none"> - Максимально допустимая высота – 3 метра. 6) Общий объём потерь загрузки установки превышает выработку насоса. <ul style="list-style-type: none"> - Сделать перерасчёт требуемого давления. 7) Течь в механическом запоре.
Насос работает неудовлетворительно.	<ol style="list-style-type: none"> 1) Неправильное направление вращения (только для трёхфазных насосов). <ul style="list-style-type: none"> - Изменить направление вращения. 2) Корзина пред. фильтра или сливного отверстия загрязнились или заблокированы. <ul style="list-style-type: none"> - Почистить корзину пред. фильтра. 3) Уровень воды в бассейне слишком низкий. <ul style="list-style-type: none"> - Довести уровень воды хотя бы до половины высоты бассейна. 4) Труба/шланг всасывания частично забита грязью. <ul style="list-style-type: none"> - Почистить трубу/шланг всасывания.

ГК "Аквапул"

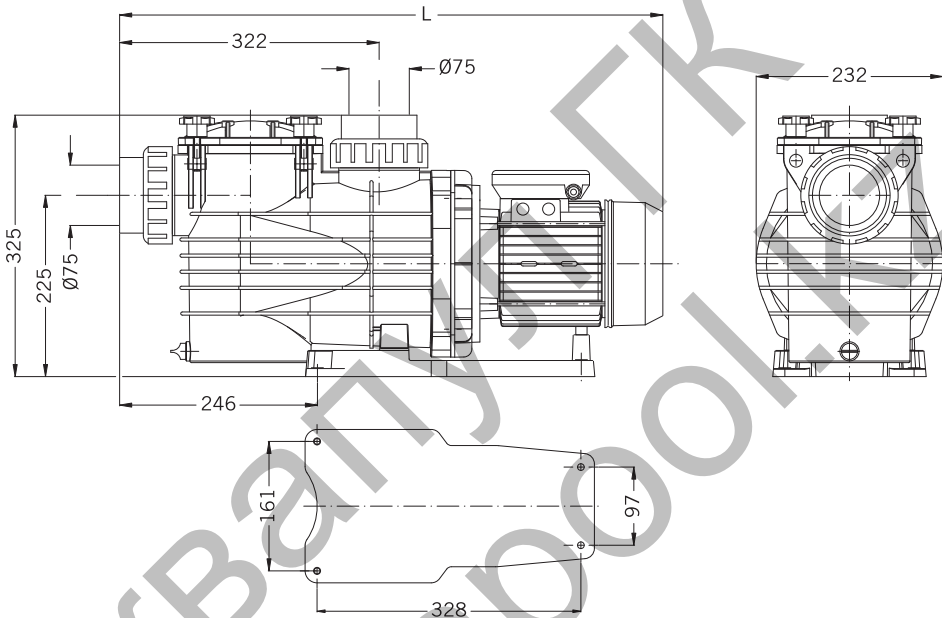
www.masterural.ru www.aquapool.kz

www.aquapool-by.su www.aquapoolam.su

e-mail: aquapool66@mail.ru

Аквапул ГК
aquapool.kz

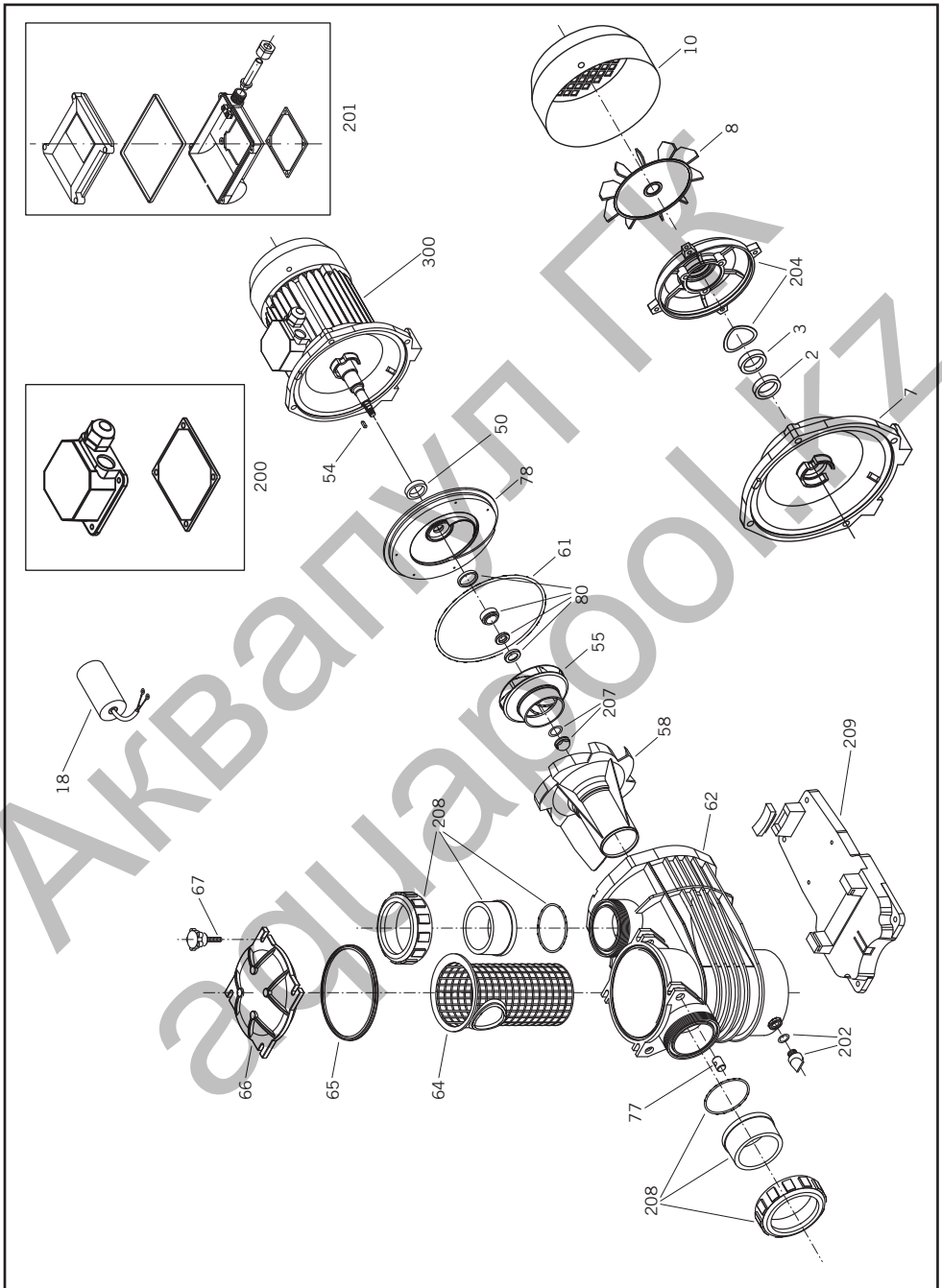
ГК "Аквапул"
www.masterural.ru www.aquapool.kz
www.aquapool-by.su www.aquapoolam.su
e-mail: aquapool66@mail.ru



Dimensiones / Dimensions
 Dimensionen / Размеры

Типо / Type / Type / Typ / Тип	L
MAXI.2 15 M-T	705
MAXI.2 20 M-T	705
MAXI.2 30 T	730
MAXI.2 40 T	750

ГК "Аквапул"
www.masterural.ru www.aquapool.kz
www.aquapool-by.su www.aquapoolam.su
 e-mail: aquapool66@mail.ru



COMPONENTES MAXI.2

- 2 Cojinete motor lado bomba
- 3 Cojinete motor lado ventilador
- 7 Cuerpo unión
- 8 Ventilador
- 10 Coraza ventilador
- 18 Condensador
- 50 Paragoteo
- 54 Chaveta
- 55 Turbina
- 58 Difusor
- 61 Junta cuerpo bomba
- 62 Cuerpo bomba
- 64 Cesta filtro
- 65 Junta tapa filtro
- 66 Tapa filtro
- 67 Palomilla filtro
- 77 Tuerca sujeción palomilla
- 78 Cuerpo intermedio
- 80 Sello mecanico completo
- 300 Motor completo
- 204 Tapa trasera + Arandela presión ondulada
- 202 Tapón + junta 1/4" Gas (P/P)
- 201 Caja tapa conexiones completa monofásica
- 200 Caja tapa conexiones completa trifásica

COMPONENTS MAXI.2

- 2 Pump side motor bearing
- 3 Fan side motor bearing
- 7 Connector
- 8 Fan
- 10 Fan cover
- 18 Condenser
- 50 Drip washer
- 54 Key
- 55 Impeller
- 58 Diffuser
- 61 Pump housing gasket
- 62 Pump housing
- 64 Filter basket
- 65 Filter cover gasket
- 66 Filter cover
- 67 Filter thumb nut
- 77 Fixing thumb nut
- 78 Intermediate housing
- 80 Complete seal
- 300 Complete motor
- 204 Back motor cover + Pressure wave washer
- 202 Drain plug + gasket 1/4" Gas (P/P)
- 201 Connexion case 1-phase
- 200 Connexion case 3-phase

TEILE MAXI.2

- 2 Vorderes Lager
- 3 Hinteres Lager
- 7 Verbindungskörper
- 8 Ventilator
- 10 Ventilatorgehäuse
- 18 Kondensator
- 50 Tropfenauffang
- 54 Keil
- 55 Turbine
- 58 Diffusor (Abflusssäule)
- 61 Dichtung Pumpenkörper
- 62 Pumpenkörper
- 64 Vor-Filterkorb
- 65 Dichtung Abdeckklappe Vorfilter
- 66 Abdeckung Vor-Filter
- 67 Flügelschraube
- 77 Flügelschraubenmutter
- 78 Zwischentkörper
- 80 Komplette Abdichtung
- 300 Motor komplett
- 204 Rückseite + wellenförmige Druckscheibe
- 202 Entgasungsstoptfen + Dichtung 1/4" (P/P)
- 201 Kompletter Einphasen-Anschlussboxdeckel
- 200 Kompletter Dreiphasen-Anschlussdeckel

COMPONENTI MAXI.2

- 2 Подшипник двигателя со стороны насоса
- 3 Подшипник двигателя со стороны вентилятора
- 7 Корпус соединения
- 8 Вентилятор
- 10 Корпус вентилятора
- 18 Конденсатор
- 50 Капельная шайба
- 54 Ключевые
- 55 Рабочее колесо
- 58 Диффузор
- 61 Прокладка корпус насоса
- 62 Корпус насоса
- 64 Кораладка крышки фильтра
- 65 Прокладка Фильтра
- 66 Крышка фильтра
- 67 Кронштейн
- 77 Гайка крепления кронштейна.
- 78 Средний корпус
- 80 Полный запор
- 300 Двигатель
- 204 Крышка двигателя + Волнистая прокладка
- 202 Крышка слива насоса + прокладка
- 201 Моноф.присоединительная коробка
- 200 Триф.присоединительная коробка



serie
MAXI.2

Declaración de Conformidad
EC Declaration of Conformity
Déclaration de Conformité
EG Konformitätserklärung
Декларация Соответствия

ES

DECLARACION "CE" DE CONFORMIDAD

Según se describe en la documentación adjunta, es conforme a la Directiva Europea de Máquinas **2006/42/CE**; Directiva de baja tensión **2006/95/CE**, NORMA UNE EN 60204 de 1:2007; Directiva Europea de compatibilidad electromagnética **2004/108/CE**; Normas sobre seguridad de Maquinas UNE-EN-292.1, UNE-EN-292.2; Standard PR EN 809 y UNE EN-60.355-2-41.

GB

EC CONFORMITY DECLARATION

According to enclosed documentation, is in accordance with Machine Directive **2006/42/CE**; Directive for low tension **2006/95/CE**, NORMA UNE EN 60204 de 1:2007; Directive for electromagnetic compatibility **2004/108/CE**; Norms of machine safety UNE-EN-292.1, UNE-EN-292.2; Standard PR EN 809 and UNE EN-60.355-2-41.

FR

DECLARATION DE CONFORMITE "CE"

Selon description adjoint, c'est conforme a la Directive de Machine **2006/42/CE**; Directive bas tension **2006/95/CE** NORME UNE EN 60204 de 1:2007; Directive de compatibilité électromagnétique **2004/108/CE**; Normes sur la Sécurité des machines UNE-EN-292.1, UNE-EN-292.2; Standard PR EN 809 et UNE EN-60.355-2-41.

DE

"EG"-KONFORMITÄTserklärung

Wie in den beiliegenden Dokumenten beschrieben, erfüllt dieses Gerät die Europäische Maschinenrichtlinie **2006/42/EG**, die Niederspannungsrichtlinie **2006/95/EG**, die UNE-EN-Norm 60204 1:2007, die Europäische Richtlinie über elektromagnetische Verträglichkeit **2004/108/EG**, die UNE-EN-Normen 292.1 und 292.2 zur Maschinensicherheit und die Normen PR EN 809 und UNE-EN 60.355-2-41.

RU

ДЕКЛАРАЦИЯ СООТВЕТСТВИЯ НОРМАМ «СЕ» ЕВРОПЕЙСКОГО СОЮЗА

В соответствии с описанием, приведенным в прилагаемой документации, данное оборудование соответствует Европейской директиве о машинной технике **2006/42/CE**; Директиве о низком напряжении **2006/95/CE**, NORMA UNE EN 60204 1:2007; Европейской директиве об электромагнитной совместимости **2004/108/CE**; Нормам безопасности по машинной технике UNE-EN-292.1, UNE-EN-292.2; Стандарту PR EN 809 и UNE EN-60.355-2-41.

VI LADECANS, Enero de 2011

PSH-2010, SLU. Administrador

ГК "Аквапул"
www.masterural.ru www.aquapool.kz
www.aquapool-by.su www.aquapoolam.su
e-mail: aquapool66@mail.ru